

## **Talajerózió és foszforátrendeződési folyamatok térképezése kiszívgyűjtőn**

*Farsang Andrea – Kitka Gergely – Barta Károly*  
SZTE Természeti Földrajzi és Geoinformatikai Tanszék,  
6720 Szeged, Egyetem u. 2. E-mail: andi@earth.geo.u-szeged.hu

### **Összefoglalás**

Vizsgálatunk során egy környezeti szempontból érzékeny, sekély mélységű tó (Velencei-tó) 14 km<sup>2</sup> nagyságú, mezőgazdasági hasznosítás alatt álló részvízgyűjtőjén végeztünk két méretarányban vizsgálatokat. Mikro-szinten a vízgyűjtőre jellemző lejtőszögű és terület használatú szőlő és búzatablákon lejtő menti talajerózió modellezést végeztünk, részletes térképezéssel feltártuk a csapadék eseményhez kötődő térbeli foszforátrendeződési tendenciákat, valamint üledécsapdák kihelyezésével vizsgáltuk egyes csapadékeseményekhez kötődően az elemfeldúsulást (enrichment ratio: ER) az erózióval mozgó szedimentben. Mezo-szinten a vízgyűjtő egészét tekintve modelleztük a talajeróziót Erosion 3D szoftverrel, talajmintavételt és elemzést követően megszerkesztettük a kiindulási tápanyag térképet (AL-P<sub>2</sub>O<sub>5</sub>), majd ezen alaptérkép és a feldúsulási faktor segítségével modelleztük a vízgyűjtőre az egyes csapadék események hatására bekövetkező tápanyagmozgást.

Az általunk kidolgozott több modellt összekapcsoló eljárás, valamint ahhoz kapcsolódóan a tápanyag mozgási törvényszerűségek feltárása több szempontból hasznos: segítséget jelent a területi tervezésben, az erózió szempontjából optimális területhasználat és művelési módok meghatározásában, vízgyűjtő menedzsmentben.

### **Summary**

On sloping arable lands, it is essential that the use of fertilization be precise, as the movement, and thus loss, of nutrients due to soil erosion is not only useless, but it also greatly contributes to erosion base eutrophication in the area. In our work, we trailed the erosion-caused spatial redistribution of phosphorus in the sub-soils of a 14 km<sup>2</sup> study area within the drainage basin of Lake Velence. On a micro-scale, on two slopes of a vineyard, we measured element redistribution due to rainfall with sediment collectors.

We calculated the enrichment ratio as a quotient of the concentration measured in the subsoil with that in the sediment. On a meso-scale, we determined the amount of soil moving in the study area with the soil erosion model, Erosion 3D, and, after that, we calculated the erosional losses of phosphorus with the help of the initial phosphorus content maps and element ratios. The method can help in area planning and our results may contribute to optimal land use and the introduction of precision agriculture in Hungary.

## Bevezetés

A talaj makro- és mikroelem forgalmát mezőgazdaságilag művelt területen számos tényező befolyásolja. A természetes és antropogén légköri és talajképző kőzet eredetű forrásokon túl jelentős bevételi forrást jelent a mezőgazdasági művelés eredményességét célzó tápanyag utánpótlás, valamint a különböző növényvédő szerek alkalmazása. A tápanyag tőke csökkenése elsősorban a termesztett növények tápanyag kivétele, valamint a kilúgozási folyamatok révén következik be. Az intenzív talajművelésnek és nem megfelelő agrotechnikának köszönhetően azonban a talajok tápanyag mérlegében jelentős komponens lehet a horizontális elmozdulás is. Becslések szerint hazánk lejtős területeiről víz által lehordott humuszos feltalaj évi átlagban mintegy 80-110 millió m<sup>3</sup>, az ezáltal bekövetkezett szervesanyag- és tápanyagvesztés pedig mintegy 1,5 millió tonna szervesanyag, 0,2 millió tonna N, 0,1 millió tonna P<sub>2</sub>O<sub>5</sub> és 0,22 millió tonna K<sub>2</sub>O (Várallyay Gy et al. 2005). Mérésekkel bizonyították, hogy Németország területén a talajba juttatott foszfor 31 %-a erózió következtében az élővizekbe jut (Isringhausen, S. 1997, Duttmann, R. 1999). A talaj elemtartalma, annak tér- és időbeli változása tehát nemcsak a növénytermesztés, tápanyagpótlás tervezése számára sarkalatos kérdés. Fontos ennek vizsgálata környezeti szempontból is, különös tekintettel olyan területeken, ahol valamely elemek felhalmozódása, kimosódása, felületi erózióval történő áthalmozása további veszélyeket rejt magában. A felszíni lefolyással lehordott talaj, valamint szervesanyag- és tápanyagtartalmának egy része a szedimentációs területeken halmozódik fel. Más része onnan közvetlenül, vagy a vízhálózat közvetítésével felszíni vizeinkbe jut. Ez egyrészt a vízfolyások, csatornák, tavak, tározók fokozott mértékű feliszapolódásához vezet, korlátozza azok funkcióképességét, fokozza az árvíz és belvíz veszélyt a vízgyűjtőn, másrészt tápanyag és szennyezőanyag terhelést jelent vízkészleteinkre.

A növényi tápanyagok közül a N és a P sorsát, veszteségeit, környezetterhelését kíséri megkülönböztetett figyelem. Az agrár eredetű P-veszteségek miatti aggodalom fő oka a felszíni vizek eutrofizációja. A mezőgazdasági területről a P felszíni elfolyással és a talajszemcsékhez kötötten erózióval kerül a felszíni vizekbe. Környezeti oldalról az egyes P-formák hatása eltérő lehet. Az erodálódó talajrészecskékben megkötött foszfor a felszíni vízíg jutva kevésbé felvehető az algák számára, mint az oldható frakció. Ugyanakkor a befogadó vízben végbemenő lassú deszorpciós folyamatok az erodálódott foszfort fokozatosan felvehetővé alakítják. A mezőgazdasági eredetű foszfor környezetvédelmi vonatkozásairól többek között Sisák és Máté (1993), Szabó (1998), Csathó et al. (2003) és Várallyay et al. (2005) közleményei tájékoztatnak.

Annak érdekében, hogy helyes intézkedéseket tegyünk a felszíni vizek P-terhelésének kontrolljában, csökkentésében, ismernünk kell a szennyező területről érkező P-veszteségek mértékét meghatározó folyamatokat, vízgyűjtő

szinten többek között a domborzati viszonyok szerepét, számszerűsíteni kell a P-veszteséget, meg kell határozni e veszteség fő forrásait és útvonalait. A skandináv országokban már a 80-as évekre visszanyúló kutatások foglalkoznak a mezőgazdasági művelés alatt álló kisvízgyűjtők P-veszteségének becslésével (1. táblázat). A P-veszteség mennyiségét a felszíni elfolyás vízmennyiségének és annak P-koncentrációjának segítségével becsülik.

**1. táblázat.** Az agrár eredetű P-terhelés becsült értékei a skandináv országokban (Várallyay et al. (2005) nyomán)

Ország (1)	Összes P kg/ha/év (2)	Oldható P kg/ha/év (3)	Szerző (4)
Dánia (a)	0,23-0,34	-	Kronvang et al. 1995
	-	0,08	Graesboll et al. 1994
Finnország (b)	0,9-1,8	-	Rekolainen 1989
	-	0,15-0,4	Pietilainen-Rekolainen 1991
Svédország (c)	0,01-0,6	0,01-0,3	SEPA Report 1997
Norvégia (d)	0,7-1,4	-	Ulen et al. 2004

Nagy különbségeket mutatnak az egyes országok becslései az összes P-terhelésből a mezőgazdasági terhelés részarányát tekintve is: Dániában 39%-ra becsülik, Norvégiában 54%, Svédországban 73%, Finnországban 79 % (Várallyay Gy et al. 2005). A P-terhelések nagy különbségei természetesen több tényezőre is visszavezethetők: a talaj P-veszteségét befolyásolja annak feltöltöttségi szintje, az időjárási tényezők (csapadék mennyisége, intenzitása, gyakorisága stb.) a domborzati viszonyok és a művelési mód. Az agrár eredetű nem pontszerű szennyezés részarányát növeli továbbá, hogy a fenti országokban a pontszerű terheléseket (pl. szennyvizek közvetlen felszíni vízbe juttatása) drasztikusan csökkentették. Becslések szerint Magyarországon 10% az agrár P-terhelés aránya (Csathó P. et al. 2003). Ennek oka még mindig a szennyvizek kezelés nélküli közvetlen felszíni vizekbe juttatása, a lakossági terhelés magas részaránya. A jelenlegi, környezetvédelmi szempontból is igen fontos intézkedések (szennyvíztisztítók megépítése, a települések csatornázása) a felszíni vizekbe kerülő P mennyiségének jelentős csökkenését és ezen belül a mezőgazdasági eredetű terhelés arányának növekedését eredményezi majd.

A P-vegyületek vízben gyengén oldódnak, oldat formájában alig mozognak, kilúgozódásuk csekély mértékű. A felszíni vizekbe tehát elsősorban nem oldat formájában, hanem felszíni lefolyással, talajszemcsékhez kötve jutnak (Osztóics E. et al. 2004.). Ebből kiindulva a talaj foszfortartalmát már több korábbi munkában is használták arra a célra, hogy a talajszemcsék térbeli átrendeződését, azaz a talajeróziót kimutassa (Kuron, H. 1953; Duttmann, R. 1999).

Ezen folyamatokat felismerve tüztük ki célul, hogy a Velencei-tó vízminőség alakulásában legnagyobb szerepet játszó Vereb-Pázmándi vízfolyás egy részvízgyűjtőjén, a mintegy 14 km<sup>2</sup> nagyságú Cibulka-patak vízgyűjtőn a talaj tápanyag forgalom horizontális vetületének térbeli változási tendenciáit nyomon kövessük. Az erózióval történő, szemcsékhez kötődő foszfor elmozdulását két méretarányban vizsgáltuk:

- mikro-szinten, egy szőlőművelésű parcella két lejtőjén (mely parcella talajtípusa és lejtésviszonyai a vízgyűjtőn tipikusnak mondhatók) egy-egy csapadékesemény hatására bekövetkező talajerózió mértékét és a foszfor átrendeződését;

- mezo-szinten a 14 km<sup>2</sup> nagyságú vízgyűjtőn az egyes csapadékeseményekhez köthető talajerózió és foszformozgás térbeli változását.

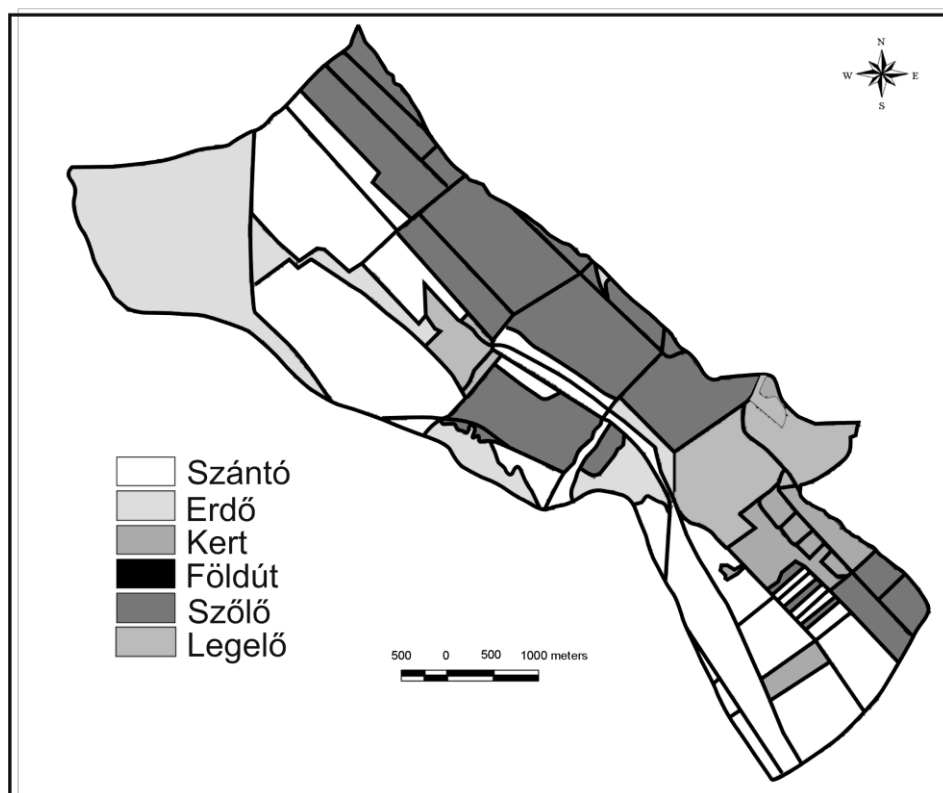
A két különböző nagyságrendben párhuzamosan folyó vizsgálatok célja, hogy a mikro-szinten tapasztalt elemátrendeződési tendenciák alapján mezo-szinten is modellezni tudjuk a talajerózióval elmozduló tápanyagok horizontális változási tendenciáit.

### **A vizsgálati terület**

A vizsgált terület a Velencei-tó vízgyűjtőjén helyezkedik el. A terület éghajlata mérsékeltén hűvös-száraz. Az évi középhőmérséklet 9,5-9,8 °C, a csapadékmennyiség 550-600 mm, melynek 50-55 %-a a nyári félévben hull gyakran igen heves zivatarok formájában.

A vízgyűjtőt mind köztanilag, talajtanilag, mind pedig területhasználat szempontjából nagy változatosság jellemzi. A talajképző kőzet a magasabb térszíneken gránit és andezit, míg a lejtőoldalakat és a völgytalpat lösz fedi. A lösszel borított térszíneken elsősorban közepesen erodált csernozjom talajokat találunk. Az alacsonyabb térszíneken kisebb foltokban jelenik meg a réti csernozjom, valamint a lejtőhordalék talaj. A feltalaj kémhatása gyengén lúgos, a pH 7,21-8,5 közötti. A gránit és andezit térszíneken vázталajok, közethatású talajok és gyenge minőségű barna erdőtalajok a jellemző talajtípusok.

A gránit és andezit térszíneken a természetes tölgyesek mellett akácokat, gyenge minőségű legelőket találunk. A csernozjom jellegű talajokon a szántóföldi művelés (búza, kukorica, napraforgó, repce), szőlőültetvény és gyümölcsös a jellemző területhasználati forma (1. ábra).



1. ábra. Területhasználati térkép

## Módszerek

### *Terepi és laboratóriumi vizsgálatok*

A vízgyűjtőterület és a mintaparcella feltalajának részletes mintázása és a minták laboratóriumi elemzése több ütemben zajlott (Farsang A. & Barta K. 2005). A vízgyűjtő talajának mintázása a kiindulási foszfortérkép elkészítéséhez 2001-ben 32 ponton átlagminta képzésével a talaj felső 10 cm-éből történt. A mintaparcellán 2004. márciusában két lejtőszegmens esetében lejtőirányban mintegy 350 m hosszan 25 m-enként üledécsapdákat helyeztünk el, mely csapdákat csapadékeseményenként azóta mintázunk. Célunk a lejtők menti erózió vizsgálata, valamint a lemosódott üledék és az üledékgyűjtő környezetében gyűjtött talajminták (felső 0-10 cm-ből átlagminta) felvehető foszfortartalmának ( $AL-P_2O_5$ ), humusztartalmának és fizikai összetételének összehasonlítása, illetve feldúsulási faktor (enrichment ratio: ER) számolása (Duttmann, R. 1999, Boy, S. & Ramos, M. C. 2002). Az üledécsapdában felhalmozódó üledéket, illetve az üledécsapda környéki feltalajt az egyes

csapadék eseményeket követően gyűjtjük. A homogenizált átlagmintákból leiszapolható rész (<0,02 mm) elemzést, szervesanyag vizsgálatot, valamint AL-P<sub>2</sub>O<sub>5</sub> vizsgálatot végeztünk. Az erózióval mozgó üledékben dúsuló szervesanyag (SZ.A.), agyag és iszap frakció, valamint foszfortartalom arányának meghatározására feldúsulási faktorokat az alábbiak szerint számoltuk:

$$\begin{aligned}ER_{\text{elem}} &= \text{elemkoncentráció}_{\text{szedim.}} / \text{elemkoncentráció}_{\text{talaj}} \\ER_{\text{agyag}} &= \text{agyagtartalom}_{\text{szedim.}} / \text{agyagtartalom}_{\text{talaj}} \\ER_{\text{SZ.A.}} &= \text{SZ.A. tartalom}_{\text{szedim.}} / \text{SZ.A. tartalom}_{\text{talaj}}.\end{aligned}$$

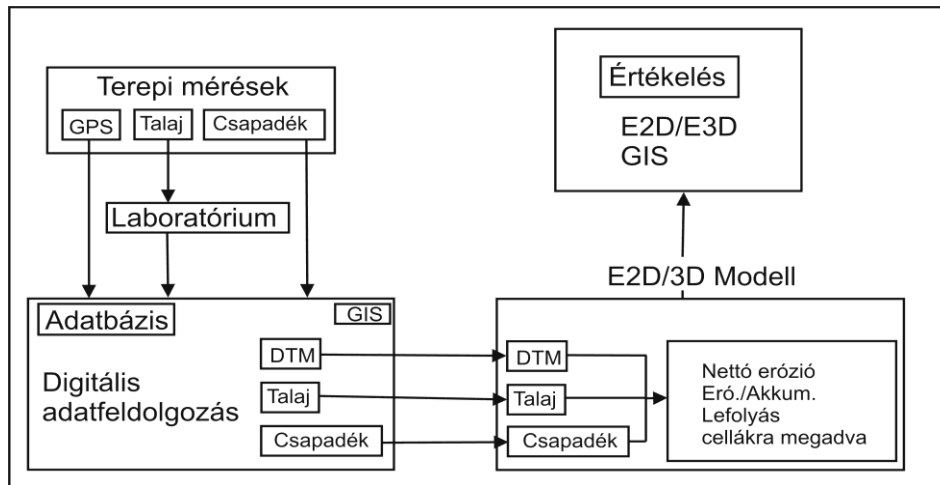
A vizsgálatokat a hatályos Magyar Szabványok szerint végeztük (BUZÁS I. 1988). A tápanyagtartalom vizsgálata a növények által felvehető hányadra vonatkozott, a mérés ammónium-laktát (AL) ecetsavas kivonatból ICP Thermo Jarell Ash ICAP 61E készülékkel történt (BUZÁS I. 1988).

#### *A talajerózió és a foszforelmozdulás modellezése*

A talajerózió meghatározásához (10x10 m-es pixelekre akkumuláció és talajvesztés, illetve nettó erózió) a Németországban kifejlesztett talajeróziót becselő modellt, az Erosion 2D/3D-t használtuk (Michael, A. 2000, Schmidt, J. 1996, Schmidt, J. et al. 1999). A modellhez szükséges adatokat számítógépen dolgoztuk fel GIS környezetben előkészítve a modellbe való betápláláshoz. 3 fajta bemeneti (input) adatot kér a modell, ezek a csapadékadatok, a domborzati, illetve talajtani jellemzők. A terepi mérések eredményeit digitális állományokká alakítottuk. Az ArcView 3.2-es verziójával készítettük el a digitális térképeket, amelyeket griddekké alakítva, biztosítva volt az átjárhatóság ASCII file formátumban az ArcView 3.2 és az Erosion 2D/3D között (2. ábra).

A domborzati paramétereket az analóg 1:10.000-es topográfiai térképek digitalizálásából és terepi GPS felmérések eredményeiből generált digitális terepmodellből nyertük, amelynek felbontása 10 méteres.

A 8 db talajparaméter (2. táblázat) értékeit terepi mérések, illetve mintavételezések és az azt követő laboratóriumi vizsgálatok eredményeként adtuk meg. Digitalizálva az adatokat, minden egyes paraméter értékeit önálló gridként importáljuk a modellbe, ahol azt a modell egy összetett, úgynevezett talajállományá állítja össze.



2. ábra. Az adatfeldolgozás és a modellezés menete

2. táblázat. Az E3D modell bemeneti és kimeneti paramétereit

	Bemeneti paraméterek (1)	Kimeneti paraméterek (2)
Relief	digitális terepmodell (c)	
	Manning-féle $n$ ( $s/m^{1/3}$ ) (d)	
	korrekciós faktor (e)	nettó erózió(t/ha) (k)
Talaj (a)	szemcseösszetétel (9 osztály) (f)	erózió/akumuláció ( $kg/m^2$ ) (l)
	szervesanyag (m/m%) (g)	erózió ( $kg/m^2$ ) (m)
	talajkohézió ( $N/m^2$ ) (h)	
	térfogattömeg ( $kg/cm^3$ ) (i)	
Csapadék (b)	intenzitás (mm/10min) (j)	

A modellezés eredményeként kapott nettó erózió térkép, a kiindulási tápanyagtartalom térkép és a feldúsulási faktorok ismeretében az alábbi lépésekkel jutottunk el a vízgyűjtőn erózióval elmozduló tápanyagtartalom térképezéséhez:

1. Kiindulási tápanyag térképek elkészítése ( $mg/kg$ )
2. Feldúsulási faktorok mérése, számítása
3. Talajerózió modellezése (E3D) ( $kg/m^2$ )
4. A szedimenttel mozgó elemtartalom számítása:  

$$\text{foszforkoncentráció}_{\text{szedim}} (mg/kg) = ER_{\text{foszfor}} * \text{foszfortartalom}_{\text{eredeti feltalaj}}$$
5. Foszforvesztés/-felhalmozódás ( $mg/m^2$ ):  

$$\text{talajerózió/-felhalmozódás} (kg/m^2) * \text{foszforkoncentráció}_{\text{szedim}} (mg/kg)$$

## Eredmények

### Talajjellemzők

A vízgyűjtő talajának fizikai félesége vályog, homokos vályog. A leiszapolható frakció aránya a terület különböző pontjain igen változatos képet mutat, 25-79% között változik. A feltalaj szervesanyag tartalma 0,2-4,8%. Az extrém alacsony értékek az erodált területeken találhatóak. A talaj tápanyagtartalma alacsony (Farsang A. & M. Tóth T. 2003), a feltalaj AL-oldható P-tartalma 60-120 mg/kg között változik a területen. A szőlő területeken az 1990-ben történt telepítéskor történt tápanyagfeltöltés óta nem volt tápanyagpótlás. A szántóterületeken a tápanyagtartalom szinten tartása az elsődleges cél, elsősorban nitrogén és foszfor műtrágyát helyeznek ki.

### A talajerózió modellezése Erosion 2D/3D-vel

2004-ben végzett eróziós vizsgálataink során két kiemelkedően eróziós csapadékeseményt regisztráltunk. E két esemény mindegyike igen jelentős talaj- és tápanyagvesztést okozott a vizsgált területen. Az Erosion 2D/3D validálását a 2005-ös, rendkívül csapadékos nyár két nagy zivatarának segítségével végeztük el. A vizsgált négy csapadékesemény alapadatain kívül az átlagos intenzitást, a maximális intenzitást és a félórás maximális intenzitást ( $I_{30}$ ) tüntettük fel a 3. táblázatban.

**3. táblázat.** A négy vizsgált eróziós csapadékesemény adatai

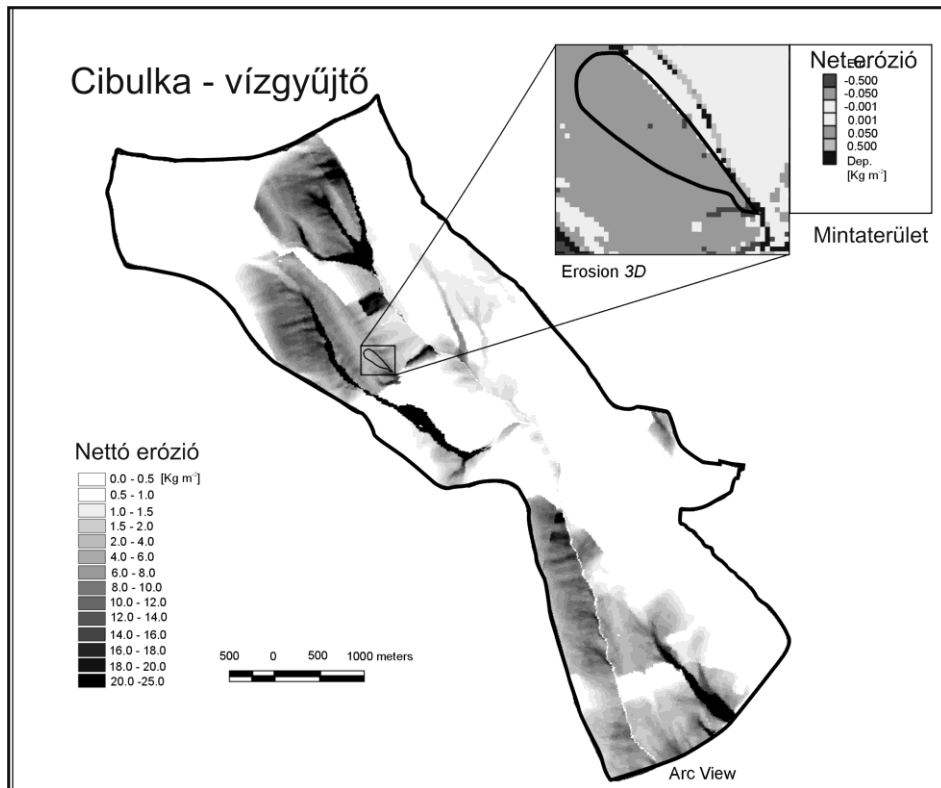
**Table 3.** The four studied erosive rainfall events

	Dátum (1)	Időtartam (min) (2)	Lehullott csapadék (3)	Csapadékintenzitás (mm/h) (4)		
				Átlag (5)	Maximum	$I_{30}$ (6)
1.	2004. 06. 06.	60	8,9 mm	8,9	16,8	9,5
2.	2004. 06. 24.	180	18 mm	6	31,2	28,6
3.	2005. 07. 11.	120	25,3 mm	12,65	45	37,8
4.	2005. 07. 20.	100	10,7 mm	6,42	36	18

(1) – date, (2) – duration, (3) – rainfall, (4) – rainfall intensity, (5) – average value, (6) – maximum 30 minute intensity

Az Erosion 3D alkalmazásával lehetővé vált a tápanyagmozgás vízgyűjtő szintű elemzése (3. ábra). Eróziós szempontból egyértelműen a szántóterületek tűnnek kritikusnak, míg a szőlők jóval alacsonyabb eróziós rátát mutatnak. A földutak víz- és hordalékszállító szerepe is kirajzolódik. A vizsgált csapadék események hasonló mintázatot eredményeztek a vízgyűjtőn. Míg a 2004. 06. 06-i eső által okozott areális erózió 1-2 kg/m<sup>2</sup> alatt marad, addig a június 24-i zivatar hatására a fejletlen lineáris vízhálózattal rendelkező területeken is 2-6 kg/m<sup>2</sup> lehordódást tapasztalhatunk.

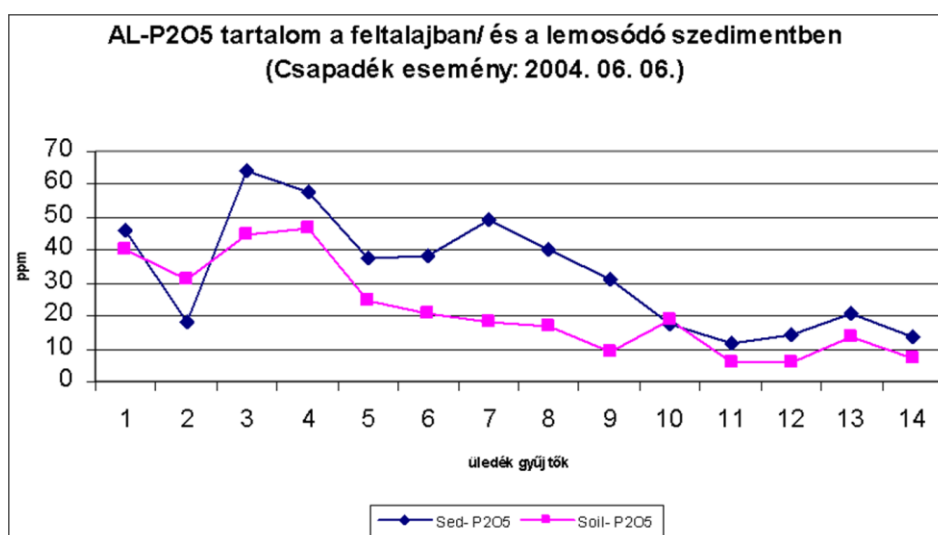
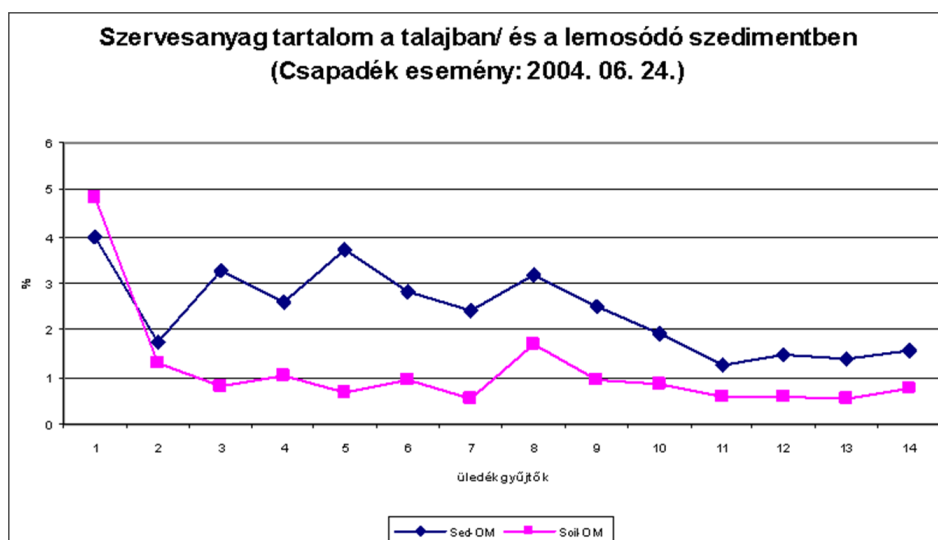




**3. ábra.** Talajerózió a vízgyűjtőn a 2004. 06. 24-i csapadék esemény hatására  
**Figure 3.** Modeled soil erosion affected the rainfall event on 24th June 2004

*A szedimenttel mozgó foszfortartalom, feldúsulási faktorok*

A mintaparcellán két lejtő mentén egyenként 14, illetve 12 üledékcsapdával végzett kísérleteink alapján az alábbi megállapítások tehetők (4. ábra): Minden vizsgált paraméter tekintetében elmondható, hogy a talajban mért koncentrációt meghaladó koncentrációt mértünk a lemosódó szedimentben. Az adott talajtípus és lejtőviszonyok mellett az erózióval mozgott üledékben a helyben található talajtípushoz képest ER = 2,1-szeres szervesanyag feldúsulás és átlagosan ER = 1,2-szeres agyagfeldúsulás jellemző. A P<sub>2</sub>O<sub>5</sub> is jelentős mértékben (ER = 1,9) dúsul. A feltalaj erózióval mozgó foszfortartalmának jelentős hányada a szediment humusz- és agyagkolloidjaihoz abszorbeálva mozdul el. Erre utal az is, hogy az üledék szervesanyag és leiszapolható rész tartalmával egyes elemek koncentrációja szignifikáns korrelációt mutat. A szervesanyag tartalom és az AL-P<sub>2</sub>O<sub>5</sub> tartalom szignifikáns pozitív korrelációt mutat, a korrelációs koefficiens értéke 0,78 (0,01-es szignifikancia szinten).



**4. ábra.** Szervesanyag tartalom és foszfáttartalom alakulása a talajban és az elmozduló üledékben

**Figure 4.** Organic matter and phosphorus content in the soil and in the sediment

A vízgyűjtőre csapadékeseményenként számolt nettó erózió ( $\text{kg/m}^2$ ) és a kiindulási foszforeloszlási térkép ( $\text{mg/kg}$ ), valamint a mintaparcellán számolt feldúsulási faktorok segítségével elkészítettük az egyes csapadékeseményekhez tartozó foszforelmozdulás térképet ( $\text{mg/m}^2$ ) (5. ábra). Két erózióvesélyes és a tápanyag kimosódására is érzékeny terület rész körvonala zódik, az egyik a vízgyűjtő ÉNy-i részének nagy reliefű szántó területein (kukorica, őszi búza), a

másik pedig a mintavételi parcellával is jellemzett intenzív szőlőművelés alá vont területrészeken. A foszforvesztesség térképet vizsgálva megállapítható, hogy annak térbeli alakulását nem a kiindulási tápanyag térképben fellelhető különbségek határozzák meg. Jól felismerhetők rajtuk az erózióknak leginkább kitett gerincek, a legtöbb mozgó szedimentet levezető vízmosások, árkok, utak. Ezek jelentik a foszformozgás legjelentősebb csatornáit is. Ezen térrészeken a nettó erózió elérheti a  $14-18 \text{ kg/m}^2$  -es értéket is (4. táblázat). Az  $\text{AL-P}_2\text{O}_5$  lemosódás főként a környező területeknél magasabb foszfortartalommal rendelkező szántókon jelentős. A vízgyűjtő É-i és DNy-i részén található két szántóterület a leginkább veszélyes a tápanyagvesztés szempontjából. Az általunk mért P lemosódási értékeket ( $\text{P} = \text{P}_2\text{O}_5 * 0,4364$ ) a Balaton vízgyűjtőjére számolt  $1,5-18,7 \text{ kg P/ha/év}$  értékekkel (Debreczeni B. 1987) vetettük össze. 2004-ben saját csapadékmérési adataink alapján 14 erózió csapadék volt a területen, ebből 8 esemény a május-június hónapokra esett. Vízgyűjtőnkön ez évben a lemosódó P-tartalom  $0,02 - 4,44 \text{ kg/ha}$  között változott.

**4. táblázat.** A vízgyűjtő feltalajának szemcséhez kötődő  $\text{AL-P}_2\text{O}_5$  elmozdulási értékei két csapadékesemény alkalmával ( $\text{mg/m}^2$ )

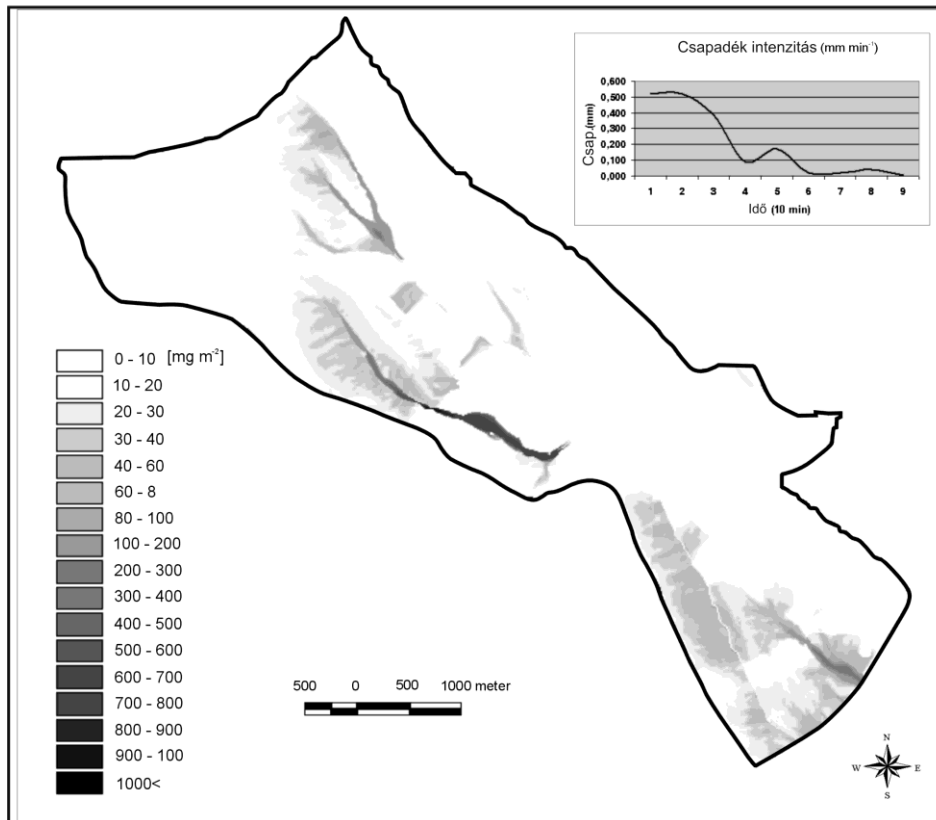
**Table 4.** Examples for the  $\text{AL-P}_2\text{O}_5$  movement connected with soil particles

	2004.06.06.			2004.06.24.		
	Maximum	Átlag (1)	SD (2)	Maximum	Átlag (1)	SD (2)
$\text{AL-P}_2\text{O}_5$ ( $\text{mg/m}^2$ )	408,1	5,5	20,6	1017	15,0	55,3

(1) – average value (2) – standard deviation

### Összegzés

Vizsgálatunk során egy környezeti szempontból érzékeny, sekély mélységű tó (Velencei-tó) részvízgyűjtőjén végeztünk két méretarányban vizsgálatokat. A részvízgyűjtőre jellemző lejtőszögű és területhasználatú szőlőtáblákon vizsgálataink célja kettős volt: lejtő menti eróziómodellezést végeztünk az Erosion 2D szoftver segítségével, valamint üledékcsapadék kihelyezésével vizsgáltuk az egyes csapadékeseményekhez kötődően a foszfor feldúsulását (ER) az erózióval mozgó szedimentben. A részvízgyűjtő egészét tekintve ( $14 \text{ km}^2$ ) modelleztük a talajeróziót Erosion 3D szoftverrel, talajmintavételt és elemzést követően megszerkesztettük a kiindulási tápanyag térképet ( $\text{AL-P}_2\text{O}_5$ ), majd ezen alaptérkép és az elemekre számolt feldúsulási faktor (ER) segítségével modelleztük a részvízgyűjtőre az egyes csapadékesemények hatására bekövetkező foszformozgást.



5. ábra. A feltalaj AL-P<sub>2</sub>O<sub>5</sub> tartalmának elmozdulása 2004. 06. 24-i csapadékeseményhez kötődően (mg/m<sup>2</sup>)

Figure 5. Movement of the topsoil AL-P<sub>2</sub>O<sub>5</sub> content on 24 June 2004

Vizsgálataink eredményeként megállapítható, hogy a lejtő mentén kihelyezett üledécsapdás elemzéseink szerint a szervesanyag tartalom esetében ER=2,1-szeres, míg a leiszapolható rész esetében csupán átlagosan ER=1,2-szeres feldúsulás jellemző. A P<sub>2</sub>O<sub>5</sub> is jelentős mértékben (ER = 1,9) dúsul. A feltalaj erózióval mozgó foszfortartalmának jelentős hányada a szediment humusz- és agyagkolloidjain abszorbeálva mozdul el. A szervesanyag tartalom és az AL-P<sub>2</sub>O<sub>5</sub> tartalom szignifikáns pozitív korrelációt mutat, a korrelációs koefficiens értéke 0,78 (0,01-es szignifikancia szinten).

A tápanyagveszteség térképeket vizsgálva megállapítható, hogy annak térbeli alakulását nem a kiindulási tápanyagtérképben fellelhető különbségek határozzák meg, azt felül rajzolják a jellemző eróziós viszonyok. Az AL-P<sub>2</sub>O<sub>5</sub> lemosódás főként a környező területeknél magasabb foszfor tartalommal rendelkező szántókon jelentős. Az átlagos AL-P<sub>2</sub>O<sub>5</sub> kimosódás a vizsgált két csapadékeseménynél 5,5 – 15 mg/m<sup>2</sup>.

Kisvízgyűjtő szinten a foszfor mozgási törvényszerűségeinek feltárása több szempontból is hasznos: segítséget jelent a területi tervezésben, az erózió szempontjából optimális területhasználat és művelési módok meghatározásában. A precíziós mezőgazdaság elterjedésével, a megfelelő mennyiségű tápanyag kijuttatásához inputként szolgáló statikus tápanyag térképeken túl ún. „dinamikus adatként” a feltalaj tápanyag tartamának elmozdulását is bevonhatjuk a tervezésbe.

### Köszönetnyilvánítás

A vizsgálatok az OM által támogatott FKFP 0203/2001., valamint az OTKA F-37552 nyilvántartási számú kutatási programok terhére történtek. Köszönet az EDECK Kft. (Etyek) és az Agromark 2000 Rt. (Pázmánd) vezetőségének és munkatársainak, amiért eróziós kísérleteinkhez a területek használatát lehetővé tették.

### Irodalom

- Boy, S. & Ramos, M. C., 2002. Metal enrichment factors in runoff and their relation to rainfall characteristics in a mediterranean vineyard soil. SUMASS 2002. Murcia, Proceedings Volume II. 423-424.
- Buzás I. (szerk.), 1988. Talaj- és agrokémiai vizsgálati módszerkönyv 2. Mezőgazdasági Kiadó, Budapest. 243.
- Csathó P., Osztóics E., Sárdi K., Sisák I., Osztóics A., Magyar M. & Szűcs P., 2003. A mezőgazdasági területekről a felszíni vizekbe kerülő foszforterhelések I. Foszforforgalmi vizsgálatok értékelése. Agrokémia és Talajtan **52** (3-4). 473-486.
- Debreczeni B., 1987. A magyar mezőgazdaság NPK mérlege. Nemzetközi Mezőgazdasági Szemle (2-3). 150-153.
- Duttmann, R., 1999. Partikulare Stoffverlagerungen in Landschaften Geosynthesis **10**. 233.
- Farsang A. & M.Tóth T., 2003. Spatial distribution of soil nutrient in a cultivated catchment area: estimation using basic soil parameters 4<sup>th</sup> European Congress on Regional Geoscientific Cartography and Information Systems, Bologna, Italy, 2003. Proceedings Book. 154-156.
- Farsang A. & Barta K., 2005. Talajerózió hatása a feltalaj makro- és mikroelem tartalmára. Talajvédelem. Special Issue. Talajtani Vándorgyűlés, Kecskemét 2004. augusztus 24-26. 268-277.
- Graesboll, P., Erfurt, J., Hansen, H. O., Kronvang, B., Larsen, S. E., Rebsdorf, A. & Svensen, L. M., 1994. Vandmiljøplanens Overvagningsprogram 1993. Ferske vandom-rader, vandlob og kilder, Faglig Rapport fra Danmarks Miljøundersøgelser **119**. 186.
- Isringhausen, S., 1997. GIS-gestützte Prognose und Bilanzierung von Feinboden und Nährstoffaustragen in einem Teileinzugsgebiet der oberen Lamme in Südniedersachsen Diplomarbeit, Universität Hannover. 34-42.

- Kronvang, B., Grant, R., Larsen, L. M. & Kristensen, B., 1995. Non-point source nutrient losses to the aquatic environment in Denmark: Impact of agriculture. *Marine Freshwater Res.* **46**. 167-177.
- Kuron, H., 1953. Bodenerosion und Nährstoffprofil. *Mitteil. Aus d. Inst. F. Raumforschung, H.* **20**. Bonn-Bad Godesberg. 73-91.
- Michael, A., 2000. Anwendung des physikalisch begründeten Erosionsprognosemodells Erosion 2D/3D - empirische Ansätze zur Ableitung der Modellparameter. Ph.D arbeit, Universität Freiberg.
- Osztoics E., Csathó P., Sárdi K., Sisák I., Magyar M., Osztoics A. & Szűcs P., 2004. A mezőgazdasági területekről a felszíni vizekbe kerülő foszfor terhelések II. *Agrokémia és Talajtan* **53**. 165-181.
- Pietilaninen, O. P. & Rekolaines, S., 1991. Dissolved reactive and total P load from agricultural and forested basins to surface waters in Finland. *Aqua Fennica* **21**. 127-136.
- Rekolainen, S., 1989. Phosphorus and nitrogen load from forest and agricultural areas in Finland. *Aqua Fennica* **19**. 95-107.
- Schmidt, J., 1996. Entwicklung und Anwendung eines physikalisch begründeten Simulationsmodells für die Erosion geneigter landwirtschaftlicher Nutzflächen. *Berliner Geogr. Abhandlung*.
- Schmidt, J., Werner, M. V. & Michael, A., 1999. Application of the EROSION 3D model to the CATSOP watershed, The Netherlands. *Catena* **37**. 449-456.
- SEPA, 1997. Losses of Phosphorus from Arable Land. SEPA Swedish Environmental Protection Agency Report No 4731. Stockholm, Sweden. 78.
- Sisák I. & Máté F., 1993. A foszfor mozgása a Balaton vízgyűjtőjén. *Agrokémia és Talajtan* **42** (3-4). 257-269.
- Szabó L. (szerk.), 1998. *Növénytermesztés és a környezet*. Tan-Grafix Kiadó, Budapest. 381.
- Ulen, B., Carlsson, C. & Lidberg, B., 2004. Recent trends and patterns of nutrient concentrations in small agricultural streams in Sweden. *Environmental Monitoring Assessment* **98** (1-3). 307-322.
- Várallyay Gy., Csathó P. & Németh T., 2005. Az agrártermelés környezetvédelmi vonatkozásai Magyarországon. In: *A magyar mezőgazdaság elemforgalma 1901 és 2003 között. Agronómiai és környezetvédelmi tanulságok* (szerk: Kovács G. & Csathó P.). MTA TAKI Budapest, 2005. 155-188.